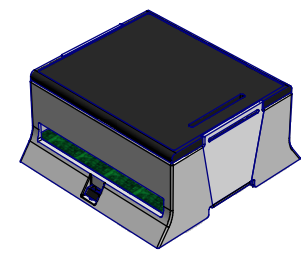
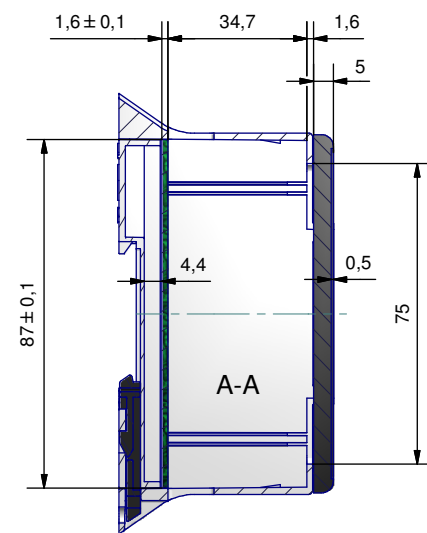


**N.B.:**  
La raggiatura R.3 sul bordo superiore del pannello non è al momento disponibile.



Da 0,5 a 3	Oltre 3 fino a 6	Oltre 6 fino a 30	Oltre 30 fino a 120	Oltre 120 fino a 400
± 0,1	± 0,1	± 0,2	± 0,3	± 0,5

<b>RESERVED PROPERTY</b> The present drawing cannot be reproduced or communicated to 3d parties, even partially, without the authorization of ITALTRONIC Srl. Italtronic reserves to protect its own rights according to the law.	Dimension in mm	SHEET NR.	DRAWING BY	GENERAL TOLERANCE
		1 / 1	Manual modification are not allowed	<b>UNI EN 22768/1</b> <b>Media (m)</b>
Date:	24/02/2011	Replace nr.	Revision description	
Drawn:	Mazzucato F.	Checked:	Mazzucato F.	Scale:

Denomination: **Contenitore 6M - PLC**

**-Plastic+**  
UN PARTNER PER IL FUTURO **Group**  
PLASTIC+  
Italtronic

**ITALTRONIC S.R.L.**  
VIA AUSTRIA 25/D 35127  
PADOVA - ITALY  
www.italtronic.com

Drawing nr. **M-03170-01**

Modified size of opening for PLUG-IN terminals - 16.03.2011 M.F.

5 4 3 2 1