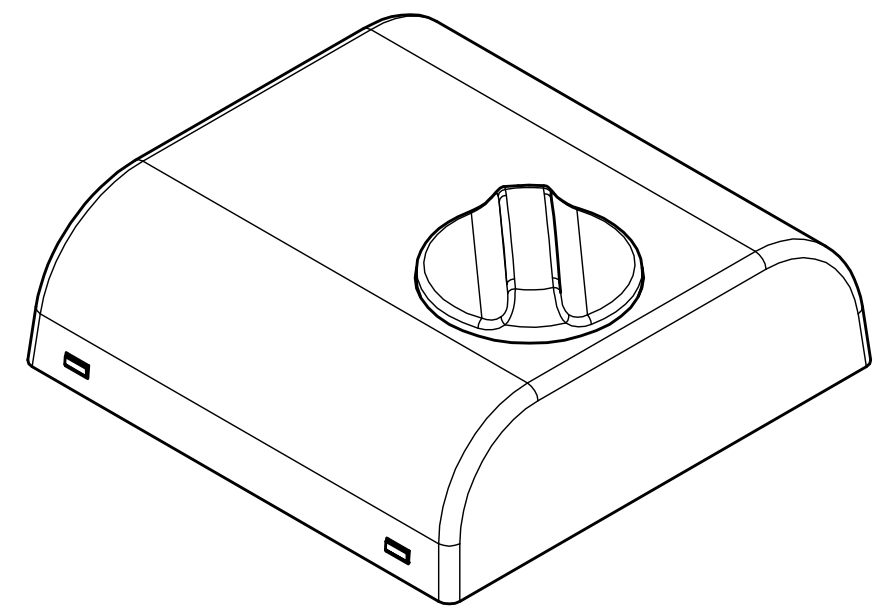
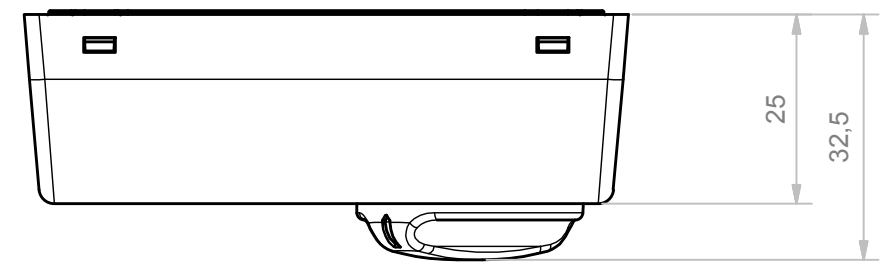
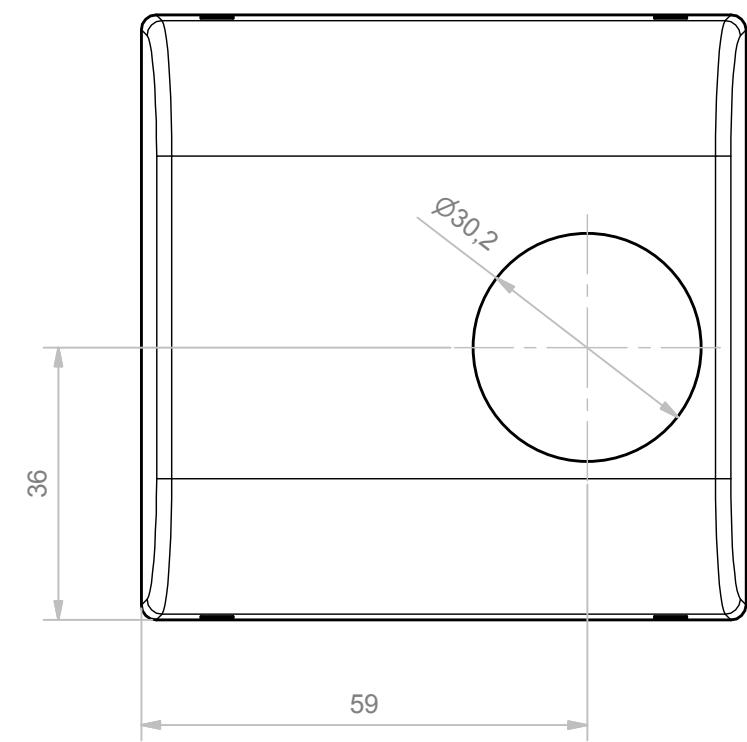
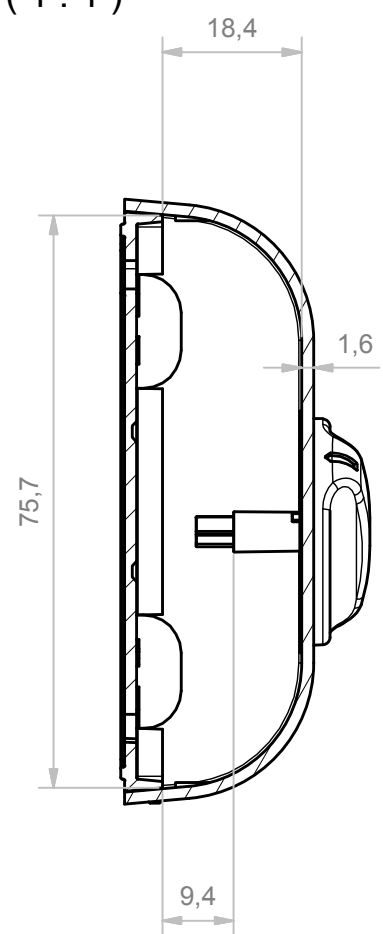
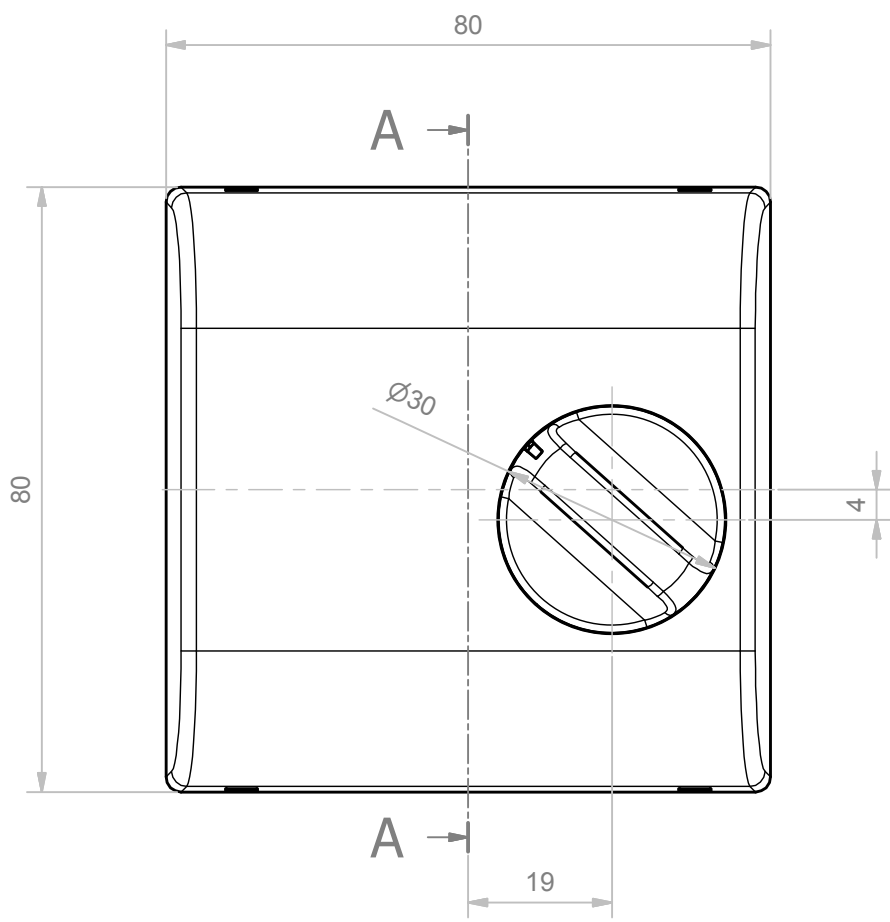


A-A (1:1)



Da 0,5 a 3	Oltre 3 fino a 6	Oltre 6 fino a 30	Oltre 30 fino a 120	Oltre 120
± 0,1	± 0,1	± 0,2	± 0,3	± 0,5

<b>RESERVED PROPERTY</b> The present drawing cannot be reproduced or communicated to 3d parties, even partially, without the authorization of ITALTRONIC Srl. Italtronic reserves to protect its own rights according to the law.	Dimension in mm	SHEET NR.	DRAWING BY	GENERAL TOLERANCE
		1 / 1	Manual modification are not allowed	<b>UNI EN 22768/1</b> Media (m)
Date:	01/04/2014	Replace nr.	Revision description	
Drawed:	Rigato N.	Checked:	Dalla Montà D.	Scale:

5	4	3	2	1
---	---	---	---	---

Denomination:

**Thermo 80 con manopola D30 mm senza ventilazione**

Thermo 80 with knob D30 mm without ventilation

**ITALTRONIC S.R.L.**  
 VIA AUSTRIA 25/D 35127  
 PADOVA - ITALY  
[www.italtronic.com](http://www.italtronic.com)

Drawing nr.  
**T-05394-01**

Aggiunto vista foro per manopola sul coperchio. 16/10/15 Rigato N.