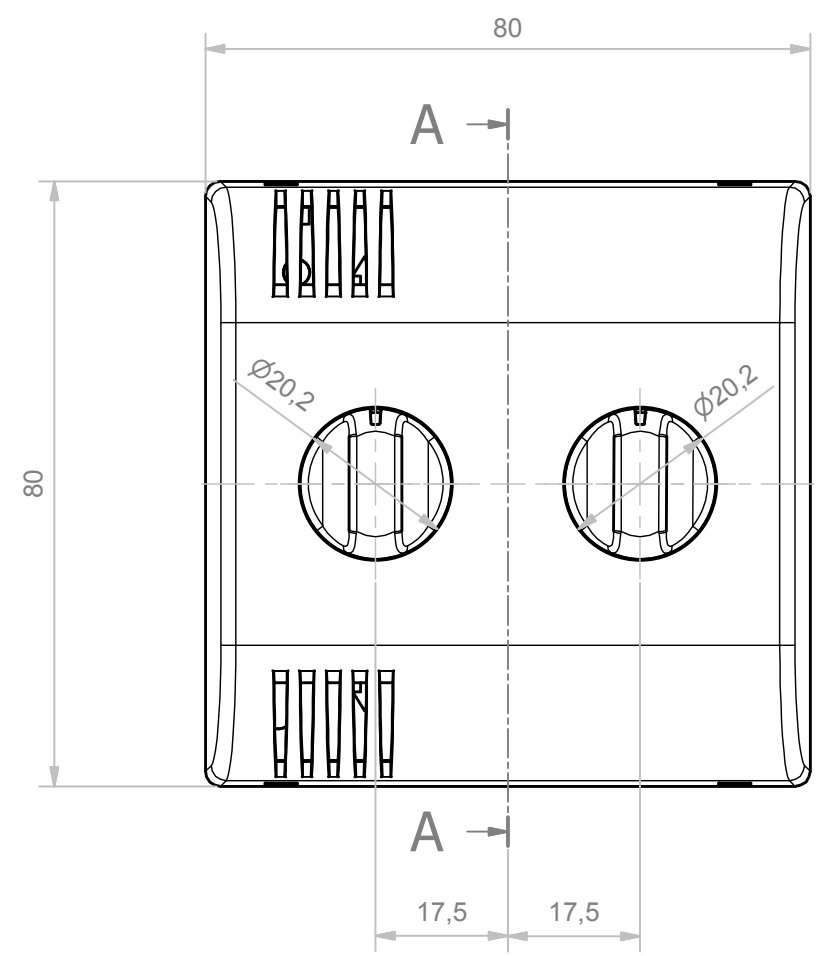
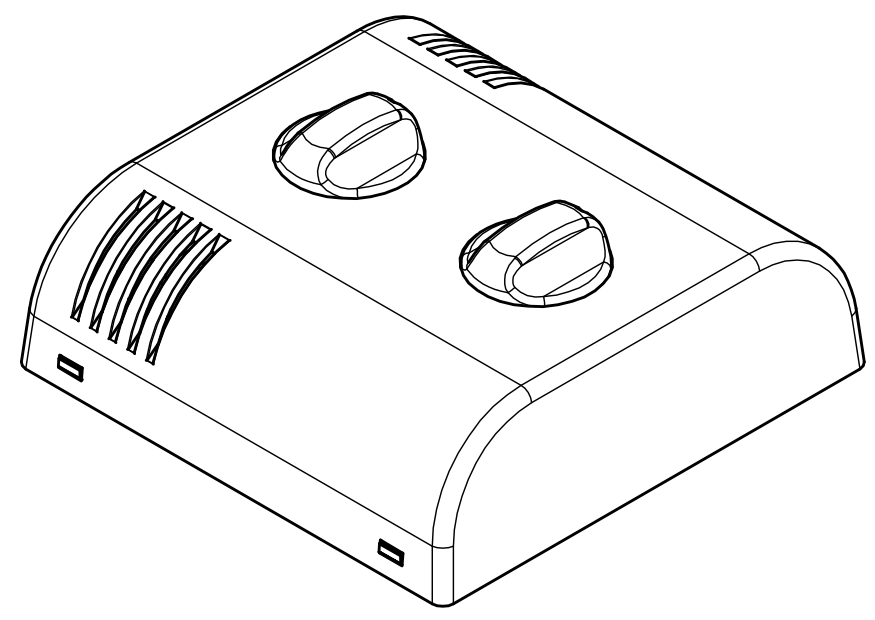
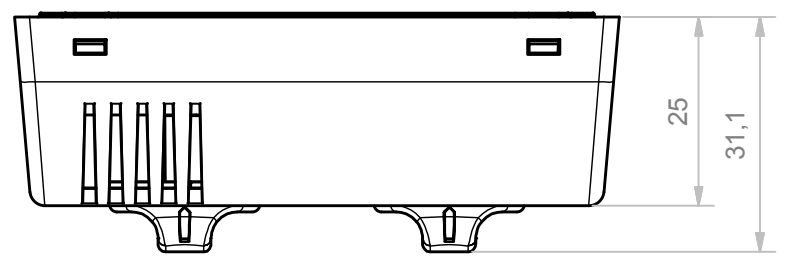
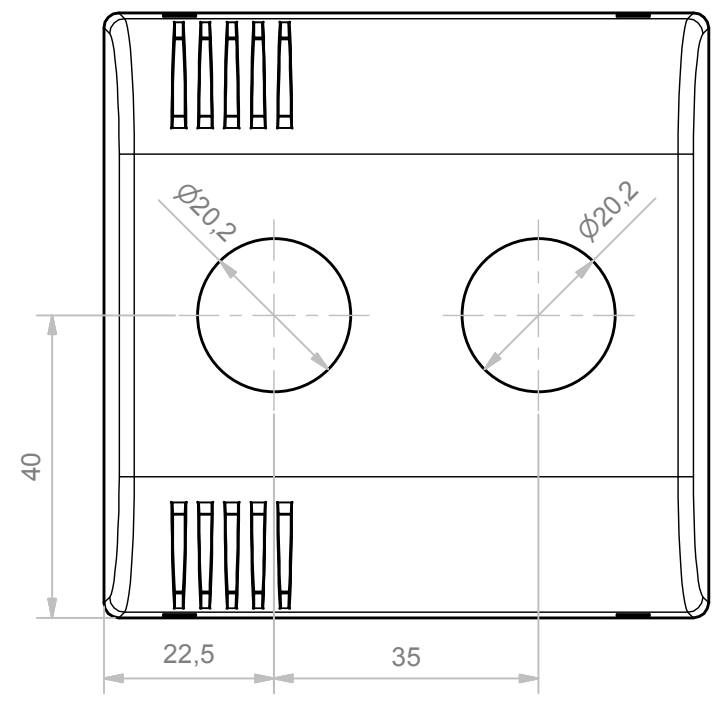
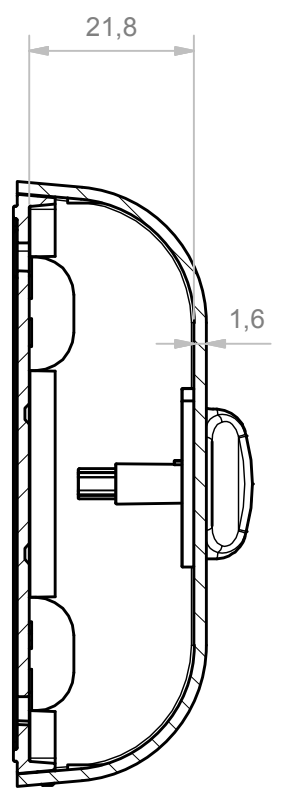


6 | 5 | 4 | 3 | 2 | 1

D
C
B
A



A-A (1:1)



6 | 5 | 4 | 3 | 2 | 1

Aggiunto vista foro per manopola sul coperchio. 16/10/15 Rigato N.

Da 0,5 a 3	Oltre 3 fino a 6	Oltre 6 fino a 30	Oltre 30 fino a 120	Oltre 120	
± 0,1	± 0,1	± 0,2	± 0,3	± 0,5	
RESERVED PROPERTY The present drawing cannot be reproduced or communicated to 3d parties, even partially, without the authorization of ITALTRONIC Srl. Italtronic reserves to protect its own rights according to the law.		Dimension in mm	SHEET NR. 1 / 1	DRAWING BY GAD Manual modification are not allowed	GENERAL TOLERANCE UNI EN 22768/1 Media (m)
Date: 26/03/2014		Replace nr.		Revision description	
Drawed: Rigato N.	Checked: Dalla Montà D.	Scale:			

5 4 3 2 1

UN PARTNER PER IL FUTURO

Denomination:

THERMO 80 VENTILAZIONE DUE MANOPOLE D20

VIA AUSTRIA 25/D 35127
PADOVA - ITALY
www.italtronic.com

Drawing nr.

T-05377-01